

A detailed 3D cutaway illustration of a vertical turbine pump. The pump is shown in a vertical orientation, with a large, ribbed turbine at the top. The central shaft is supported by bearings and seals. The pump housing is orange, and the internal components are shown in a cutaway view, revealing the turbine, shaft, and various seals and bearings. The background is a light teal color with a white border at the top and bottom.

**Layne**  
**Bowler**

Vertical Turbine Pump  
Dik Türbin Pompa

**VertiLine**



## Layne Bowler Pump Company Inc.

Layne Bowler history can be traced back to 1882, when the inventor, Mr. Mahlon Layne drilled his first well and found himself in need of a different pump to get the water out from his drilled well. He understood that the pump, which he should invent, must be different from all the existing pumps of that time. In 1903 Mr. M. Layne and the entrepreneur Mr. P. D. Bowler joined in a manufacturing venture called "Layne Bowler", which had spread from the Mississippi basin to all over the world.

Layne Bowler Pump Company Inc. was established in 1965 and domiciled in the capital city of Turkey, Ankara. In Layne Bowler the innovations and the engineering studies never stop. In addition to the innovation of the existing pumps, Layne Bowler is always working on introducing new pump ranges and categories. Hoping that, our products would play a positive role in helping the constantly growing world population who is relying on a very small amount of fresh water to survive. People are in need of Layne Bowler pumps in order to get the cold or hot fresh water from underground, to boost big quantities to higher elevations and sometimes to get rid off waste water problems.

On a 42.000 m<sup>2</sup> facility, groups of qualified engineers and experienced technicians are serving to all over the world Layne Bowler high class engineering pumps. Throughout the years, they proved to energy, industrial, municipal and agricultural sectors that Layne Bowler is producing reliable and leader brands.

Layne Bowler is supplying a distinguished After Sales Services, by having a special database for every produced pump, a comprehensive stock of spare parts and an experienced group of technicians and trainers, who are ready to support you wherever you are in the world.

Layne Bowler High Class Engineering can be tasted from the high performance, the high efficiency and the long lasting reliability. Today, Layne Bowler Pump Company Inc. Products are almost everywhere. In addition to America, Australia and Europe, we are one of the leader pump suppliers in the Middle East and North Africa.

Future export growth is directly depending on your intelligent choice, so let us invite you to Taste the Engineering by using Layne Bowler Pumps.

## Layne Bowler Pompa Sanayi A.Ş.

*Layne Bowler'in öyküsü, 1882'de, Mahlon Layne'nin ilk su kuyusunu kazması ve kuyudaki suyu çıkarabilmek için değişik bir pompaya ihtiyaç duymasıyla başladı. Bu durum karşısında, zamanın tüm pompalarından daha farklı bir pompayı tasarlaması gerektiğinin farkına vardı. 1903'te, M. Layne ve girişimci P. D. Bowler, Mississippi'den tüm dünyaya yayılan "Layne Bowler" adıyla üretime başladılar.*

*Layne Bowler Pompa Sanayi A.Ş. 1965'te Türkiye'nin başkenti Ankara'da kuruldu. Layne Bowler'de AR-GE, yenilik ve mühendislik çalışmaları, süreklilik arzeder. Var olan pompaların geliştirilmesine ek olarak, yeni kapasitelere ve kategorilere sahip pompaları piyasaya kazandırma uğraşındadır. Artan nüfus ile birlikte yaşam için çok önemli hale gelen içme ve kullanma suyuna olan ihtiyaç artmakta, ihtiyaçlara yönelik geliştirilen çözümler için önemli roller almaktadır. Soğuk veya sıcak suları yer yüzüne çıkarmak, büyük su kütlelerini yüksek irtifalara basmak kimi zamanda atık suları uzaklaştırmak için Layne Bowler ürünleri kullanılmaktadır.*

*42.000 m<sup>2</sup> alana kurulu olan Layne Bowler bünyesinde, tecrübeli mühendisler ve teknisyenler yüksek kalitede mühendislik ürünü olan Layne Bowler pompalarını üretmek için çaba sarfetmekte ve bu ürünler ile bütün dünyaya hizmet vermektedirler. Yılların tecrübesi ve mühendisliği ile ürünlerimiz enerji, endüstri, kentsel ve tarımsal alanda güvenilir ve sınıfında birinci kalite olduğunu kanıtlamıştır.*

*Layne Bowler, ürettiği her bir pompanın kaydını kendine has bilgi havuzunda toparlayarak, geniş kapsamda yedek parçayı elinde bulundurarak ve tecrübeli elemanları sayesinde siz dünyanın neresinde olursanız olun, farkı hissedeceğiniz bir satış sonrası hizmeti sağlamaktadır.*

*Layne Bowler'in kaliteli mühendisliği ürünlerin yüksek performansından, elde edilen yüksek verimlilikten ve uzun süreli sorunsuz çalışmasından anlaşılabilir. Bugün, Layne Bowler Pompa Sanayi A.Ş. ürünleri dünyanın her yerindedir. Amerika, Avustralya ve Avrupa'ya ek olarak Orta Doğu ve Kuzey Afrika'da pompa tedarikçisi olarak lider bir kuruluşur.*

*Yılların birikimi ile üretilen bir pompanın farkını anlamak, mühendisliğin tadına varmak için sizin de Layne Bowler'iniz olsun.*





## Vertical Turbine Pump

Vertical turbine pumps are firstly invented by Mr. M. Layne and adapted for use in cased wells or where the water surface is below the practical limits, where other pumps cannot do the same job. Vertical turbine pump efficiencies are comparable to or greater than most centrifugal pumps.

The vertical turbine pumps have three main parts: the head assembly, column assembly and the pump bowl assembly.

The shaft and column assembly provides a connection between the head and pump bowls. The line shaft transfers the power from the motor to the impellers and the column carries the water to the surface. The line shaft of a turbine pump may be either water lubricated or oil lubricated.

The oil lubricated pump has an enclosed tube in which oil is lubricating the bearings. The water-lubricated pump has an open shaft. The bearings are lubricated by the pumped water. If there is a possibility of fine sand being pumped, select the oil lubricated pump because it will keep the sand out of the bearings. If the water is for domestic or livestock use, it must be free of oil and a water lubricated pump must be used.

### Other Features:

- Capacity with no limit
- Drive options
  - Electric motors with variable speed
  - Engines with right angle gearbox
  - Belt and pulley
- Provides high Total Dynamic Head (TDH) and flow rates with high efficiency

## Dik Türbin Pompa

*Dik türbin pompaları ilk defa M. Layne tarafından icat edilmiş ve derin sondaj kuyularında ya da diğer pompalarca çekilmesinin mümkün olmadığı su seviyesine sahip kuyularda görev alacak şekilde ayarlanmıştır. Dik türbin pompaları çoğu santrifüj pompalardan daha yüksek verime sahiptir.*

*Dik türbin pompaları üç ana parçadan oluşur: pompa asamblesi, kolon asamblesi ve çıkış başlığı asamblesi.*

*Mil ve kolon asamblesi, çıkış başlığı ile pompa asamblesi arasındaki bağlantıyı sağlar. Ara milleri motorun gücünü fanlara aktarır ve kolon boruları suyu yüzeye taşır. Bir dik türbin pompanın ara milleri su veya yağ yağlamalı olabilir.*

*Yağ yağlamalı yatağa sahip pompalar, ara mil ve yatakları çevreleyen, içinde sıvı yağ bulunduran boruya sahiptir. Su yağlamalı yatağa sahip pompalarda ise açık mil vardır. Yataklar pompalanan su ile yağlanır. Eğer çok miktarda kumlu suyun pompalanma olasılığı varsa, yağ yağlamalı pompa tercih edilmelidir. Çünkü yağ, kumu yataklardan uzak tutacaktır. Eğer su, evsel veya tarımsal kullanım içinse, pompalanacak su yağ içermemelidir ve su yağlamalı pompa kullanılmalıdır.*

### Diğer Özellikler:

- Sınırsız Debi
- Tahrik seçenekleri
  - Elektrik motorları ile farklı hızlarda
  - Dişli kutuları ile
  - Kayış ve kasnak ile
- Yüksek verimde yüksek dinamik basma yüksekliği ve debi sağlaması

**1. Adjusting Nut - Ayar Somunu**

Permits the axial positioning of the impellers in the bowls at the end of the installation.

*Montaj işleminin ardından, çanaklar içinde yer alan çarkların eksenele olarak pozisyonlanmasını sağlar.*

**2. Head Shaft - Başlık Mili**

The upper shaft, that transfers the power from the motor to the lineshafts.

*Motordan aldığı gücü aramillerine ileten en üst mildir.*

**3. Thrust Assembly - Eksenele Yük Asamblesi**

The axial loads are taken by bearings fitted in this assembly. VHS motors have this in itself but for VSS motors, a special assembly is used which is designed by Layne Bowler.

*Oluşan eksenele yükler bu asamble içindeki rulmanlar aracılığı ile taşınır. VHS motorlar kendi yapıları içinde bu asambleye sahipken, VSS motorlar için Layne bowler tasarımı özel bir asamble kullanılır.*

**4. VHS / VSS Electric Motor - Elektrik Motoru**

Electric motor supplies the needed power, and has various speeds and protection classes.

*Farklı hız ve koruma sınıflarında elektrik motorları pompa için gereken gücü sağlar.*

**5.1 Intermediate Part - Araparça**

It is used with VSS motors only for the thrust assembly.

*Yalnızca eksenele yük asamblesi uygulamaları için VSS motorlara özel bir parçadır.*

**5.2 Elastic Coupling Pair - Elastik Kaplin Yarıları**

To transfer the power from the motor to the head shaft, couplings are used for VSS motor applications.

*VSS motor uygulamalarında, motordan başlık miline güç aktarımı için elastik kaplin çiftleri kullanılır.*

**6. Discharge Head - Çıkış Başlığı**

The discharge head dimensions are directly related to pump capacity and column pipe.

*Debiye göre ölçülendirilen çıkış başlıkları akışkanı yönlendirirken diğer asamblesi de taşır.*

**7. Pre-lube Pipe - Ön Yağlama Borusu**

To avoid the dry working of the lineshafts in the first run, pre-lubrication can be done through this pipe from an outer source.

*Dış bir depoya bağlanan boru, ön yağlama yaparak ilk çalıştırmalarda aramillerinin kuruya çalışmasını önler.*

**8. Stuffing Box Assembly - Salmastra Kutusu Asamblesi**

**9. Column Assembly - Kolon Asamblesi**

**10. Discharge Case Cap - Çıkış Haznesi Yatak Başlığı**

**11. Discharge Case - Çıkış Haznesi**

Threaded or flanged discharge cases connect the pump assembly to the column assembly.

*Manşonlu ya da flanşlı çıkış hazneleri, pompa asamblesini kolon asamblesine bağlar.*

**12. Slide Bearings - Kaymalı Yataklar**

In the pump assembly, bowls, suction and discharge cases have slide bearings. Bearings are sized according to the shaft diameter, speed and the pumped fluid. Metal-Rubber, only metal or only rubber designs can be applied.

*Pompa asamblesi içinde, emiş ve çıkış haznelerinde yataklar bulunur. Pompa mil çapına, hıza ve akışkan özelliklerine göre ölçülendirilirler. Metal-kauçuk, sadece metal ya da sadece kauçuk gibi tasarımlar uygulanabilir.*

**13. Bowl - Araçanak**

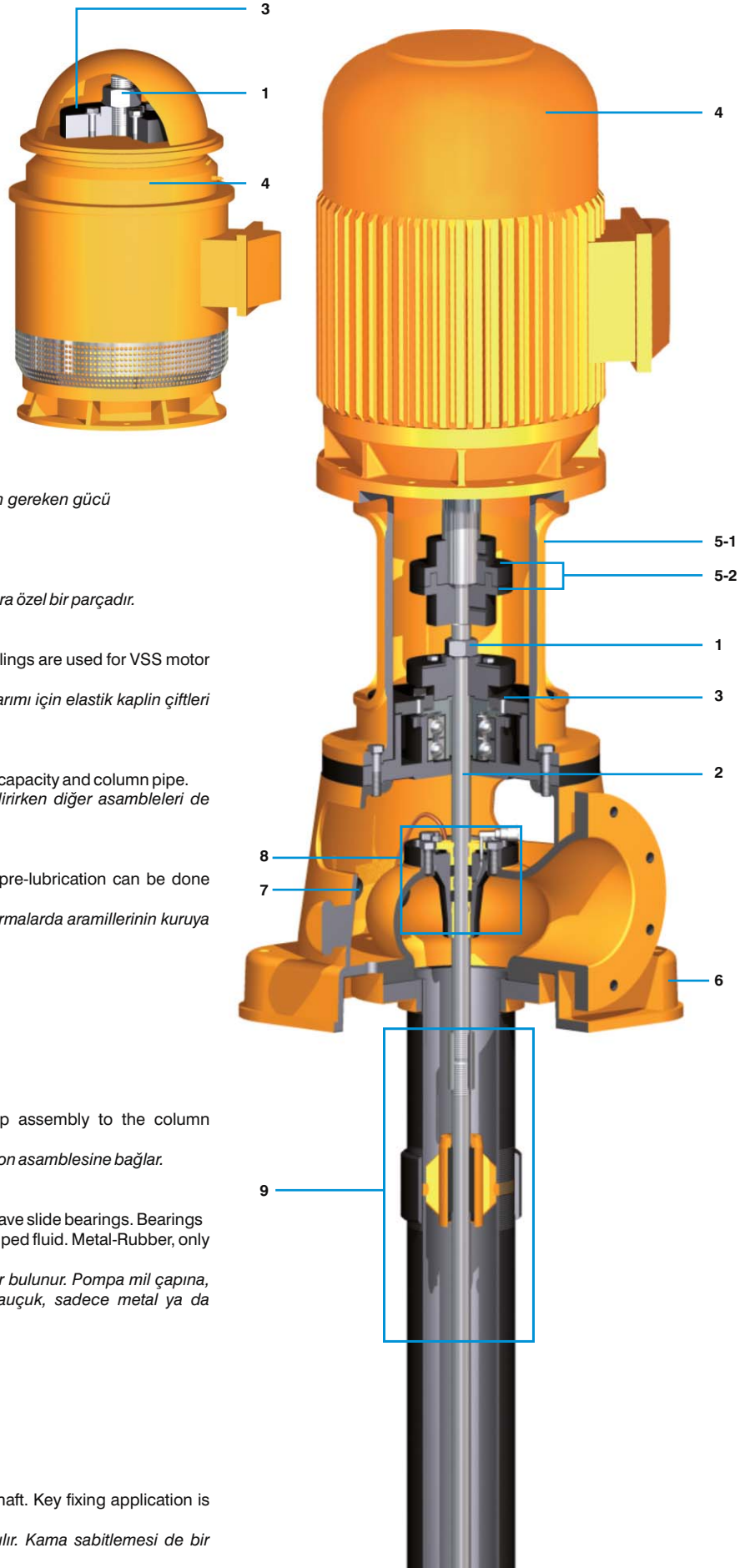
**14. Pump Shaft - Pompa Mili**

**15. Impeller - Çark**

**16. Impeller Lock Collet - Çark Tespit Burcu**

Conical collets are used to fix the impellers on the pump shaft. Key fixing application is optional.

*Çarkları pompa miline sabitlemek için konik burçlar kullanılır. Kama sabitlemesi de bir opsiyondur.*

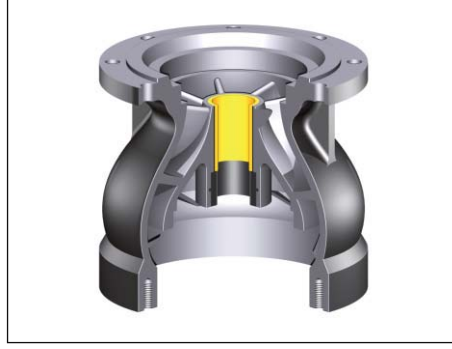




**Stuffing Box Assembly Detail**  
**Salmastra Kutusu Asamblesi Detayı**

Soft seal and an effective stuffing box assembly is used for sealing. According to the application conditions, also mechanical seal applications are possible.

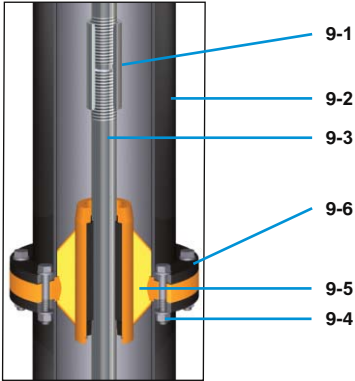
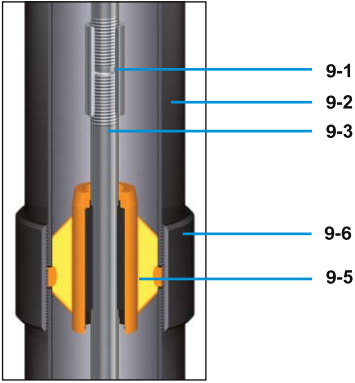
*Yumuşak salmastra, salmastra kutusu asamblesi içerisinde sızdırmazlık sağlar. Uygulama gerekliliklerine göre mekanik salmastra uygulamaları da yapılabilir.*



**Bowl Assembly Detail / Çanak Asamblesi Detayı**

Impeller and pump shaft as rotor, suction and discharge cases with bowls as stator, parts are accurately machined then assembled to each other to get an efficient performance.

*Pompada verimli bir performans sağlanması için, dönen parçalar (çark ve pompa mili) ile dönmeyen parçalar (emiş, çıkış, çanak) hassas olarak işlenir ve toplanır.*



**Flanged & Coupling Assembly Detail**  
**Flanşlı ve Manşonlu Asamble Detayı**

**17. Sand Collar - Kumluk**

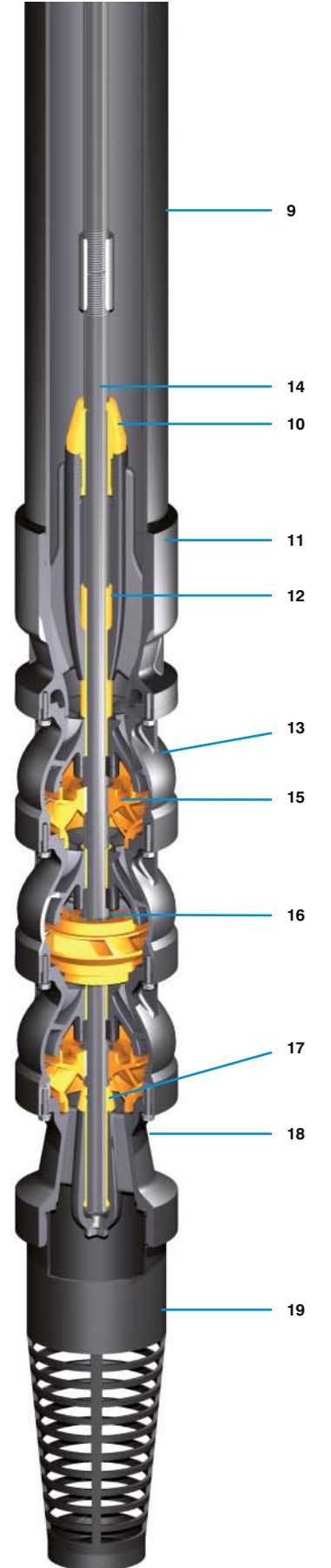
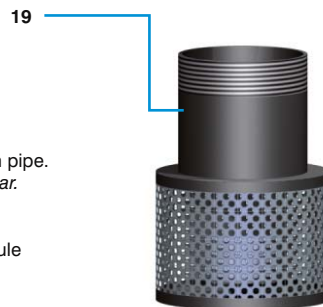
**18. Suction Case - Emiş Haznesi**

Threaded or flanged suction cases connect the pump assembly to the suction pipe.  
*Manşonlu ya da flanşlı emiş hazneleri, pompa asamblesini emiş borusuna bağlar.*

**19. Strainer with Suction Pipe - Süzgeç ve Emiş Borusu**

Conical or basket types are used to prevent the pump from the big size particule substances.

*Konik ve basket tipleri ile pompaya istenmeyen parçaların girişini engeller.*





**1. Adjusting Nut - Ayar Somunu**

Permits the axial positioning of the impellers in the bowls at the end of the installation.

*Montaj işleminin ardından, çanaklar içinde yer alan çarkların eksenele olarak pozisyonlanmasını sağlar.*

**2. Head Shaft - Başlık Milî**

The upper shaft, that transfers the power from the motor to the lineshafts.

*Motordan aldığı gücü aramillerine ileten en üst mildir.*

**3. Thrust Assembly - Eksenele Yük Asamblesi**

The axial loads are taken by bearings fitted in this assembly. VHS motors have this in itself but for VSS motors, a special assembly is used which is designed by Layne Bowler.

*Oluşan eksenele yükler bu asamble içindeki rulmanlar aracılığı ile taşınır. VHS motorlar kendi yapıları içinde bu asambleye sahipken, VSS motorlar için Layne bowler tasarımı özel bir asamble kullanılır.*

**4. VHS / VSS Electric Motor - Elektrik Motoru**

Electric motor supplies the needed power, and has various speeds and protection classes.

*Farklı hız ve koruma sınıflarında elektrik motorları pompa için gereken gücü sağlar.*

**5.1 Intermediate Part - Araparça**

It is used with VSS motors only for the thrust assembly.

*Yalnızca eksenele yük asamblesi uygulamaları için VSS motorlara özel bir parçadır.*

**5.2 Elastic Coupling Pair - Elastik Kaplin Yarıları**

To transfer the power from the motor to the head shaft, couplings are used for VSS motor applications.

*VSS motor uygulamalarında, motordan başlık miline güç aktarımı için elastik kaplin çiftleri kullanılır.*

**6. Discharge Head - Çıkış Başlığı**

The discharge head dimensions are directly related to pump capacity and column pipe.

*Debiye göre ölçülendirilen çıkış başlıkları akışkanı yönlendirirken diğer asamblesi de taşırlar.*

**7. Oil Reservoir - Yağ Deposu**

To avoid the dry working oil is supplied.

*Aramillerinin yağsız çalışması önlenir.*

**8. Tube Tension Assembly - Gergi Asamblesi**

**9. Column Assembly - Kolon Asamblesi**

**10. Tube Adaptor - Mil Muhafaza Adaptörü**

**11. Discharge Case - Çıkış Haznesi**

Threaded or flanged discharge cases connect the pump assembly to the column assembly.

*Manşonlu ya da flanşlı çıkış hazneleri, pompa asamblesini kolon asamblesine bağlar.*

**12. Slide Bearings - Kaymalı Yataklar**

In the pump assembly, bowls, suction and discharge cases have slide bearings. Bearings are sized according to the shaft diameter, speed and the pumped fluid. Metal - Rubber, only metal or only Rubber designs can be applied.

*Pompa asamblesi içinde, emiş ve çıkış haznelerinde yataklar bulunur. Pompa mil çapına, hızına, akışkan özelliklerine göre biçimlendirilir. Metal-kauçuk, sadece metal ya da sadece kauçuk gibi tasarımlar uygulanabilir.*

**13. Bowl - Araçanak**

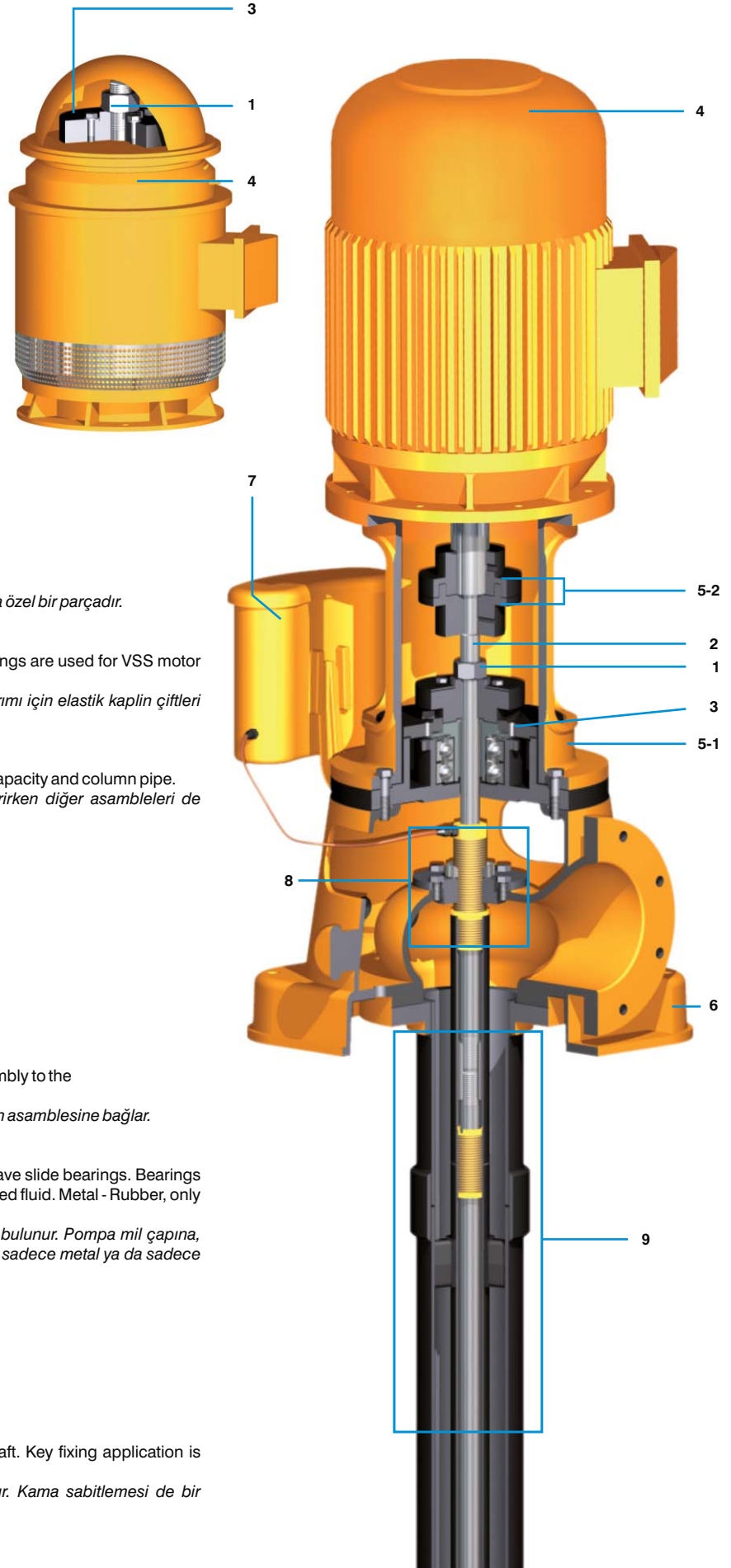
**14. Pump Shaft - Pompa Milî**

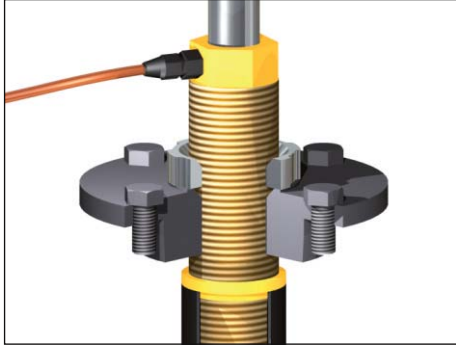
**15. Impeller - Çark**

**16. Impeller Lock Collet - Çark Tespit Burcu**

Conical collets are used to fix the impellers on the pump shaft. Key fixing application is optional.

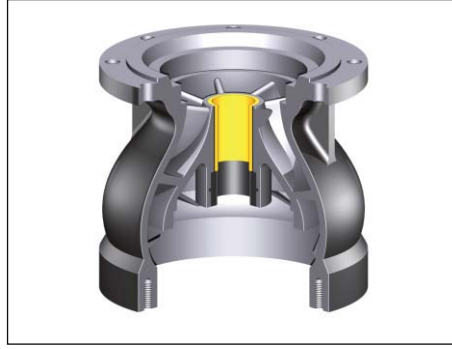
*Çarkları pompa miline sabitlemek için konik burçlar kullanılır. Kama sabitlemesi de bir opsiyondur.*





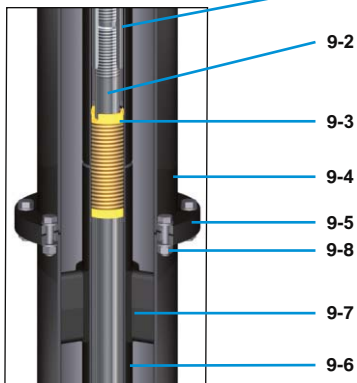
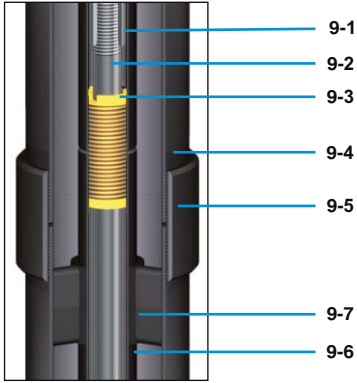
**Tubing Tension Assembly Detail**  
**Gergi Asamblesi Detayı**

Used after installation to tension the shaft enclosing tubes and the sealing.  
Montaj sonrasında mil muhafaza borularının gerdirmesi için kullanılır.



**Bowl Assembly Detail / Çanak Asamblesi Detayı**

Impeller and pump shaft as rotor and suction and discharge cases with bowls as stator, parts are accurately machined then assembled to each other to get the efficient performance.  
Pompada verimli bir performans sağlanması için, dönen parçalar (çark ve pompa mili) ile dönmeyen parçalar (emiş, çıkış, çanak) hassas olarak işlenir ve toplanır.



**Flanged & Coupling Assembly Detail**  
**Flanşlı ve Manşonlu Asamble Detayı**

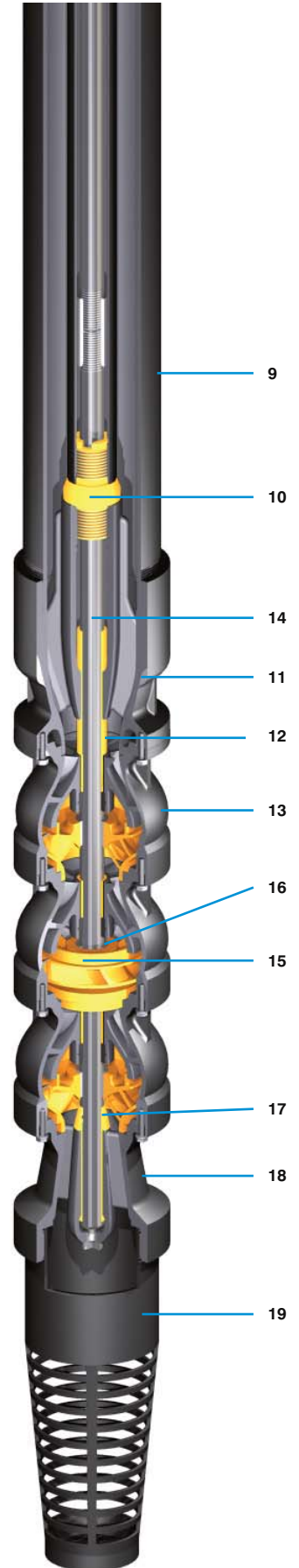
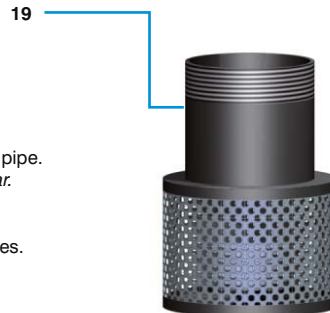
**17. Sand Collar - Kumluk**

**18. Suction Case - Emiş Haznesi**

Threaded or flanged suction cases connect the pump assembly to the suction pipe.  
Manşonlu ya da flanşlı emiş hazneleri, pompa asamblesini emiş borusuna bağlar.

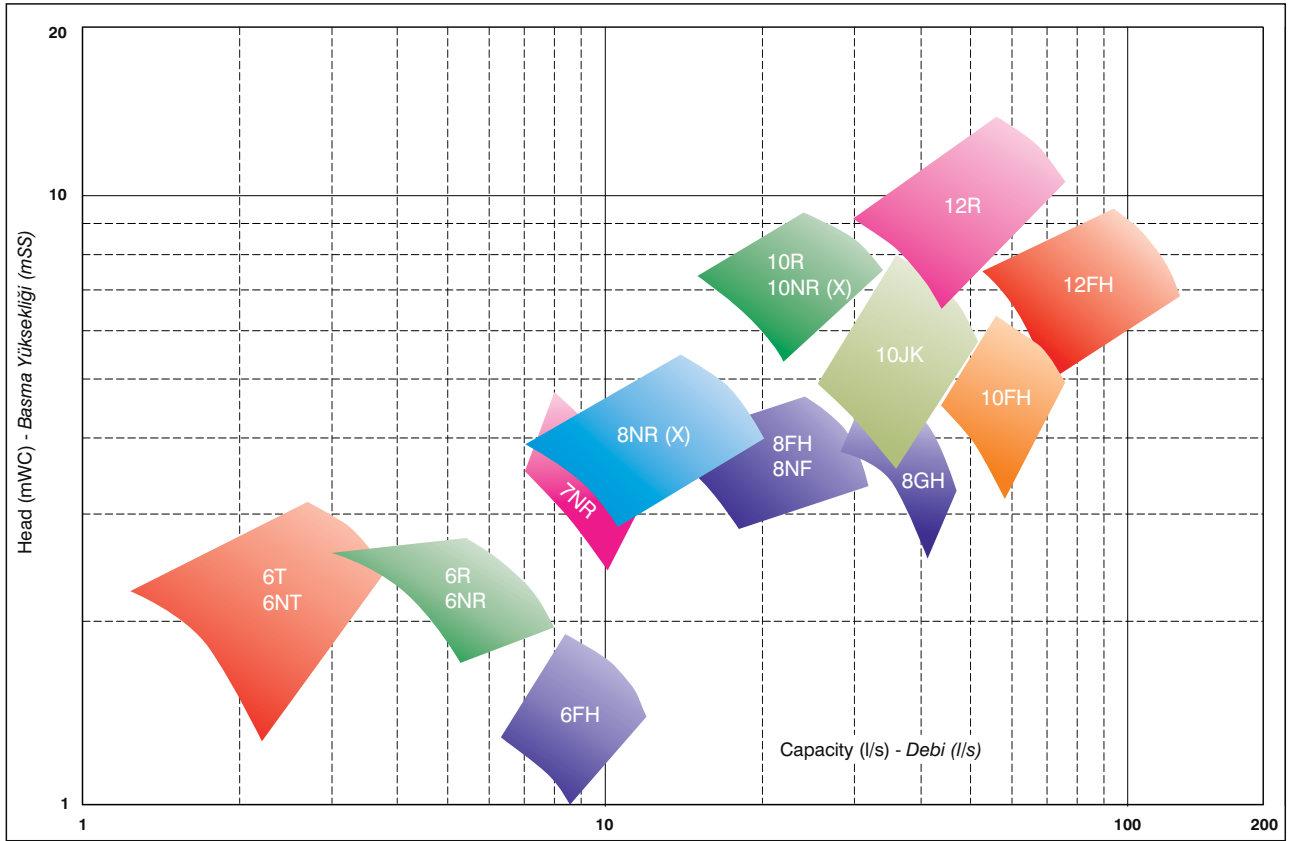
**19. Strainer with Suction Pipe - Süzgeç ve Emiş Borusu**

Conical or basket types are used to prevent the pump from the sized substances.  
Konik ve basket tipleri ile pompaya istenmeyen parçaların girişini engeller.



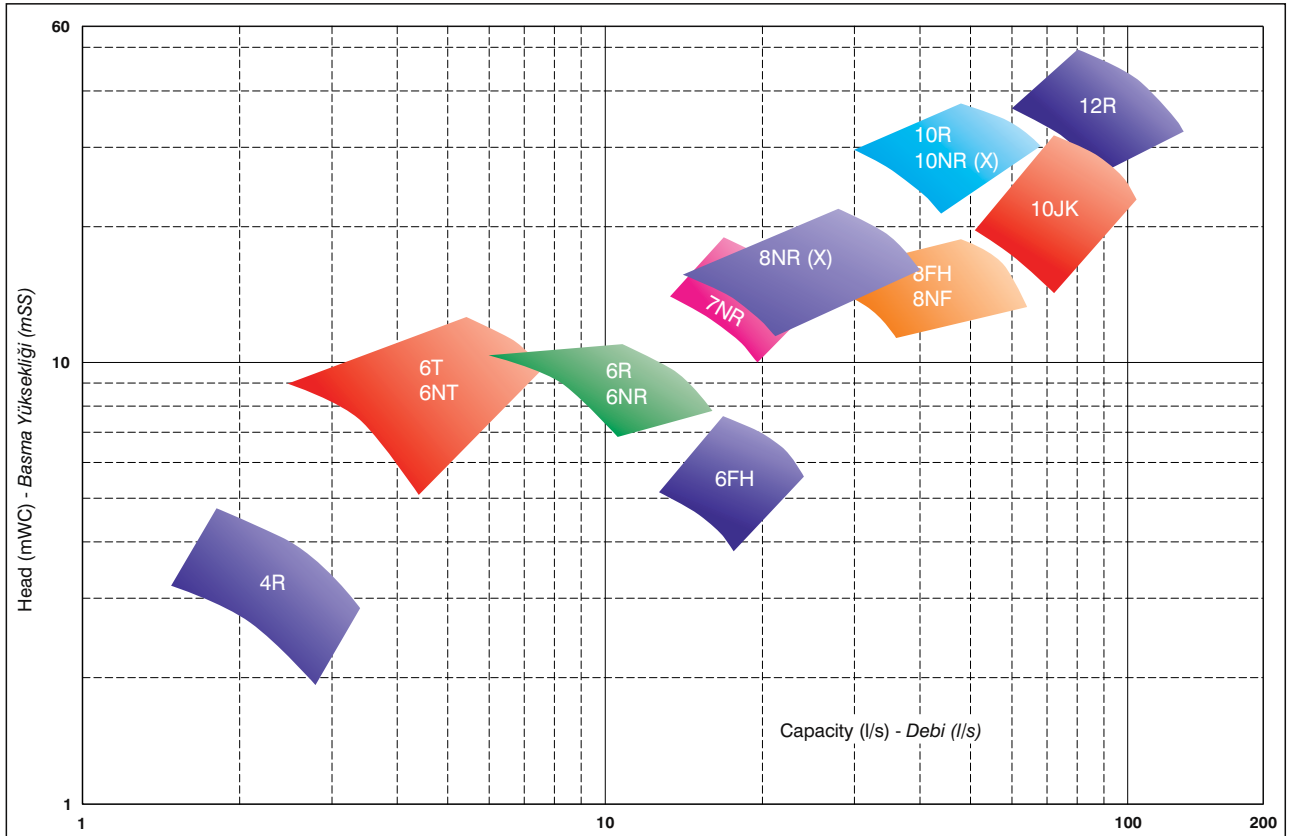
50 Hz, 1500 rpm

50 Hz, 1500 d/d



50 Hz, 3000 rpm

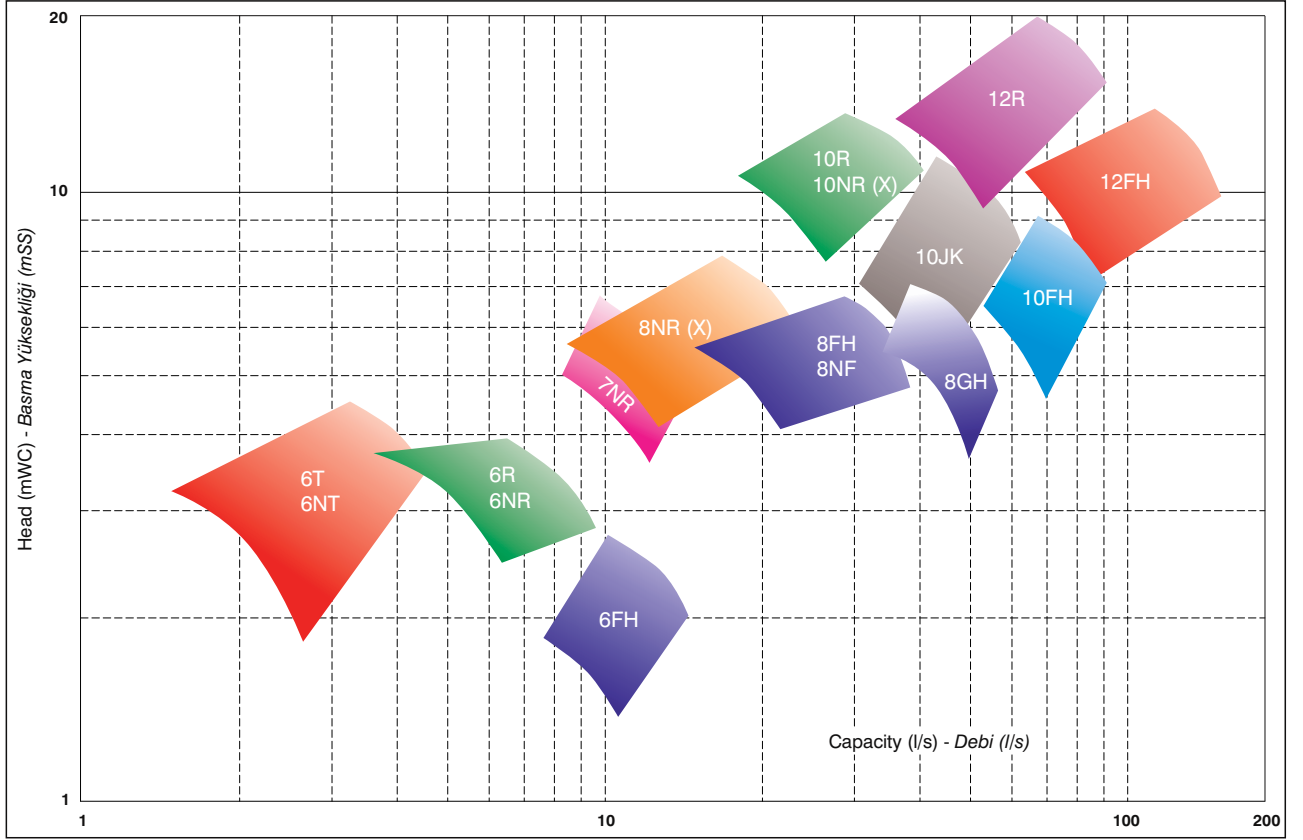
50 Hz, 3000 d/d





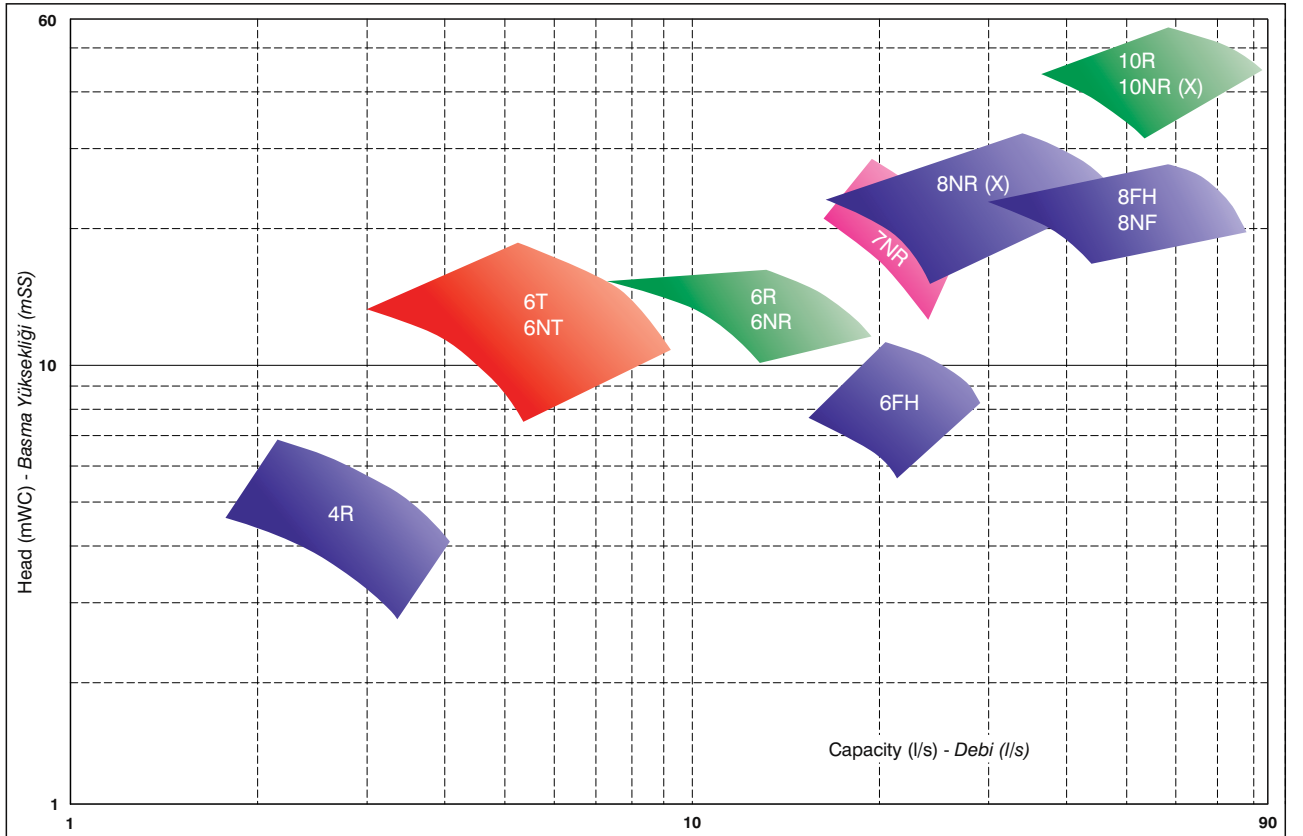
60 Hz, 1800 rpm

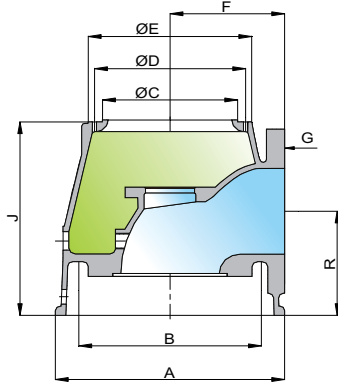
60 Hz, 1800 d/d



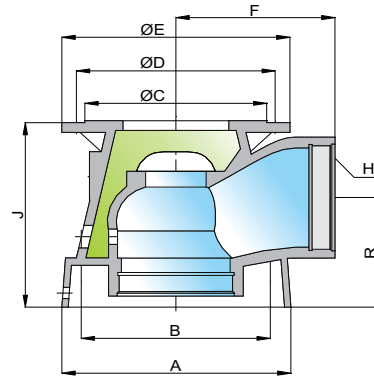
60 Hz, 3600 rpm

60 Hz, 3600 d/d





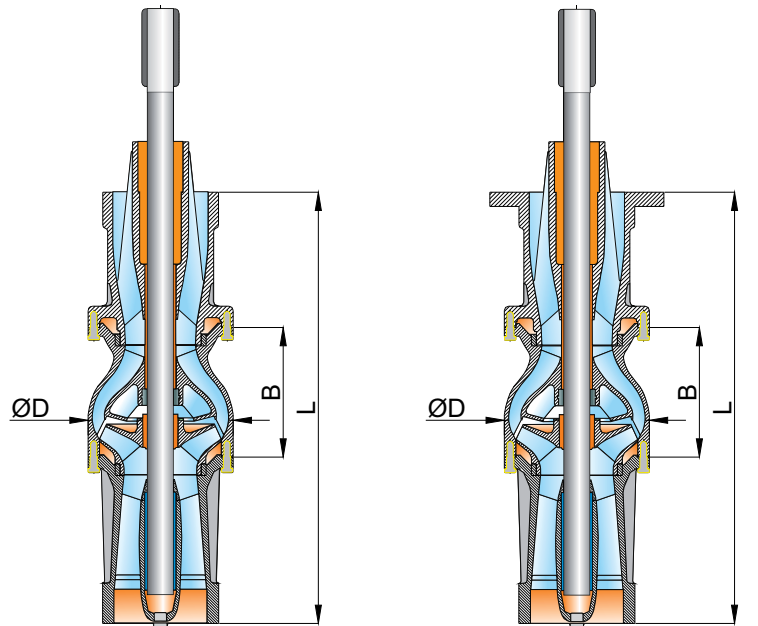
AC Type (flanged) Discharge Head  
AC (flanşlı) Tip Çıkış Başlığı



X Type (threaded) Discharge Head  
X (dişli) Tip Çıkış Başlığı

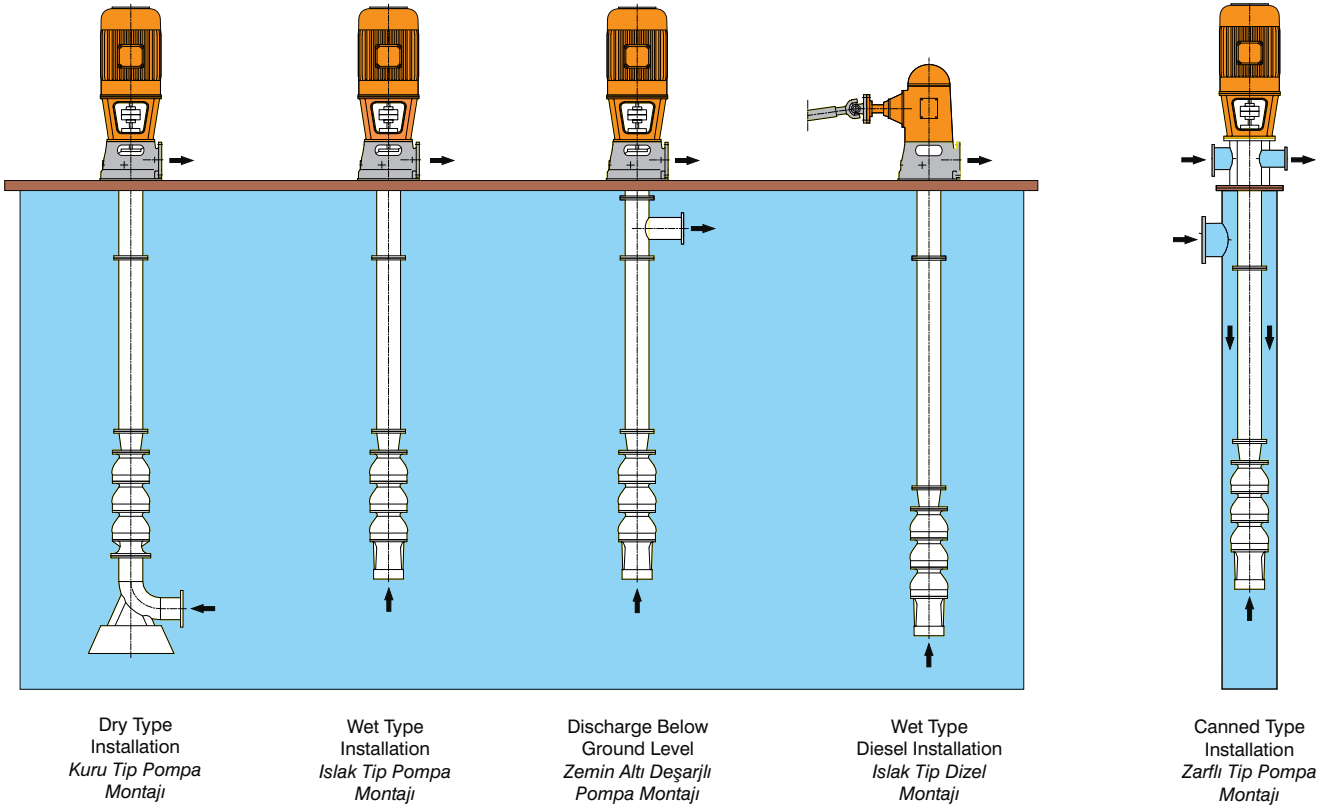
Discharge Head Çıkış Başlığı	MAIN DIMENSIONS / ANA ÖLÇÜLER										Column & Discharge Dia. Kolon & Çıkış Çapı inch / inç
	ØA mm	ØB mm	ØC mm	ØD mm	ØE mm	F mm	G * max.	H	J mm	R mm	
10X3	330	254	209,4	232	254	152	—	3"- 8 UNC-2B	254	89	3
10x4-10	356	266	209,4	232	254	218	—	4"-8 UNC-2B	331	178	4
10x4-17			342,8	375	432		—				
10x5-10	356	266	209,4	232	254	218	—	5"-8 UNC-2B	331	178	5
10x5-17			342,8	375	432		—				
10x6-10	356	266	209,4	232	254	218	—	6"-8 UNC-2B	331	178	6
10x6-17			342,8	375	432		—				
17x6-10	559	432	209,4	232	254	290	—	6"-8 UNC-2B	381	203	6
17x6-17			342,8	375	432		—				
17x-8-10	432	330	209,4	232	254	300	—	8"-8 UNC-2B	386	227	8
17x-8-17			342,8	375	432		—				
10AC6	356	266	209,4	232	254	178	PN16-DN150	—	331	178	4-5-6
17AC8	559	432	342,8	375	432	280	PN16-DN200	—	381	203	4-5-6-8
20AC12	670	510	342,8	375/48	508	330	PN25-DN300	—	575	305	8-10-12
25AC14	820	635	342,8	375/480/600	640	450	PN25-DN350	—	635	325	10-12-14

Pump Type Pompa Tipi	Bowl Diameter Çanak Çapı D (mm)	Single Stage Pump Length Tek Kademe Pompa Boyu L (mm)	Additional Stage Length Ek Kademe Pompa Boyu B (mm)
4R	92	254	76
6T	137	350	89
6NT	140	353	92
6NR	137	421	116
6R	140	435	130
6FH	140	435	121
7NR	175	513	158
8NR(X)	190	520	165
8R	191	520	165
8NF	200	572	178
8FH	191	585	191
8GH	198	620	185
10NR(X)	235	651	199
10R	238	662	210
10JK	238	610	194
10FH	245	685	222
12R	286	756	254
12FH	289	775	279

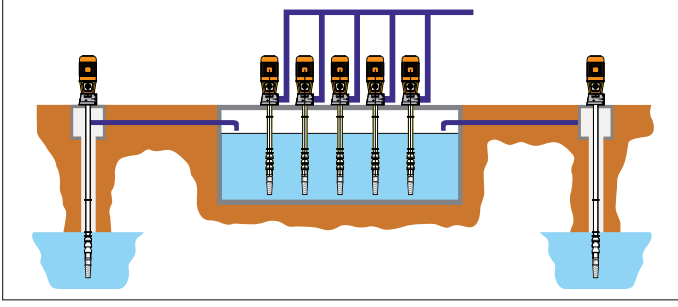


\*Subject to change without any notice. Her türlü değişiklik hakkı saklıdır.

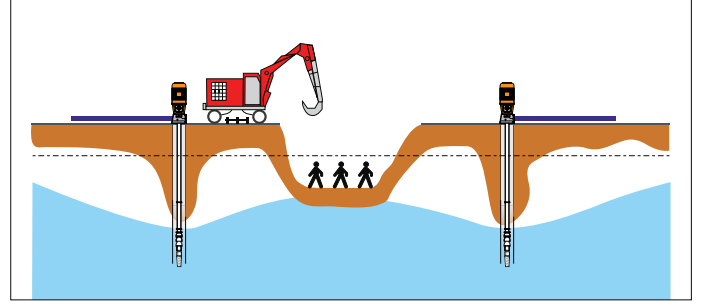
\*Other applications up on request. Özel uygulamalar için firmamıza başvurulmalıdır.



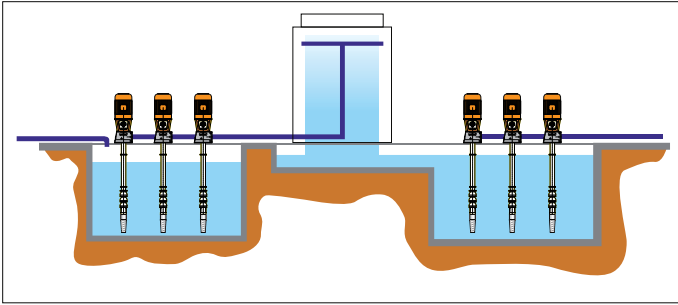




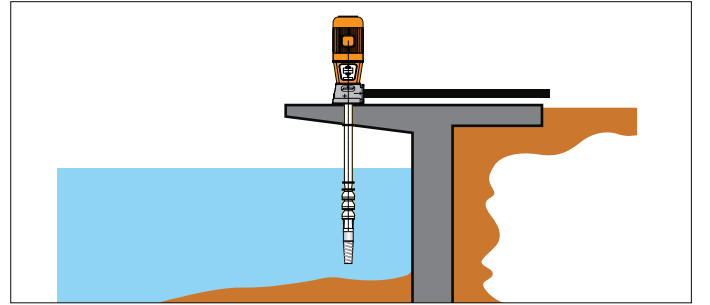
Service Water Storage and Boosting / Servis Suyu Depolama ve Pompajı



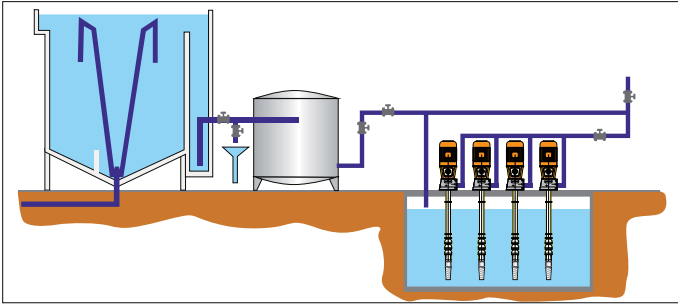
Excavation Draining / Hafriyat Drenajı



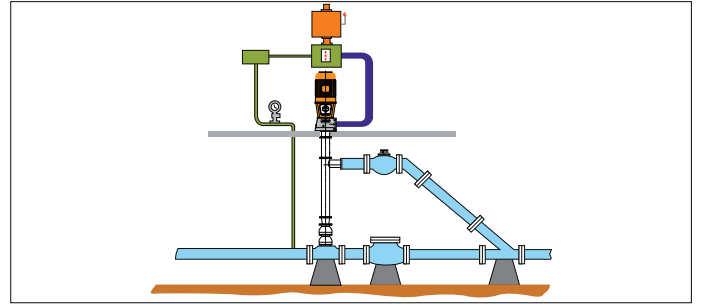
Cooling Tower Water Recycling / Soğutma Kulesi Çevrimi



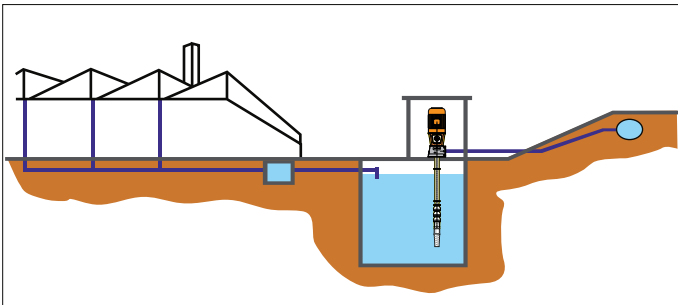
Water Pumping from Canal, River, Sea or Lake / Nehir, Göl, Denizden Su Alma



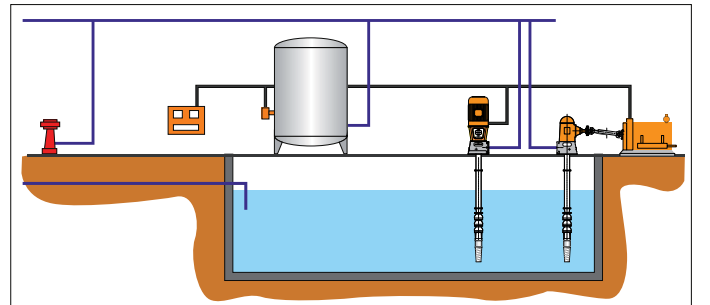
Water Treatment Plant Recycling / Su Tasfiye Tesisi Çevrimi



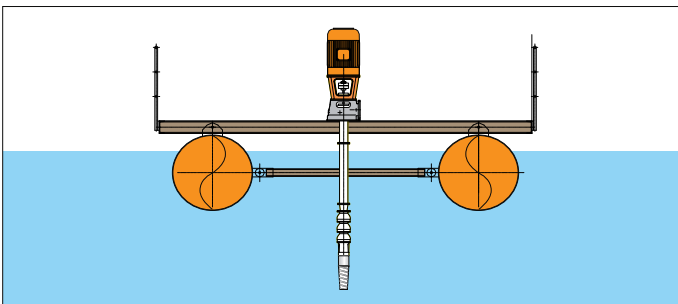
Pipeline Boosting / Boru Hattı Hat Üstü Pompajı (Buster)



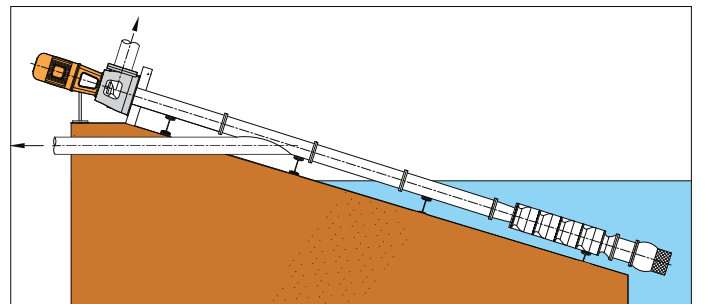
Storm Water Pumping / Yağmur Suyu Drenajı



Fire Fighting / Yangınla Mücadele Sistemi



Floating Station / Sal Üstü Uygulama

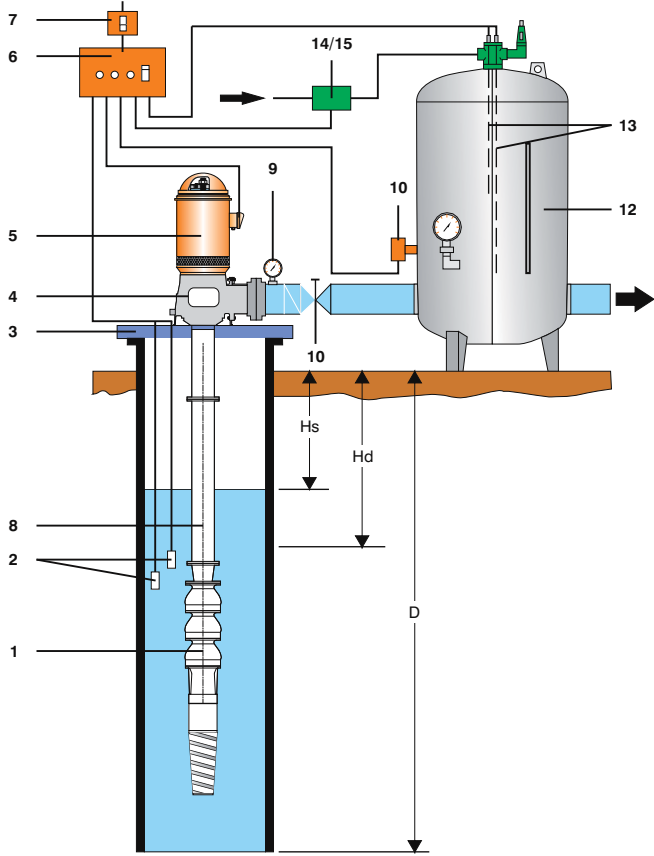


Slant mounted lift pump app. / Eğik Montajlı Rezervuar Uygulaması

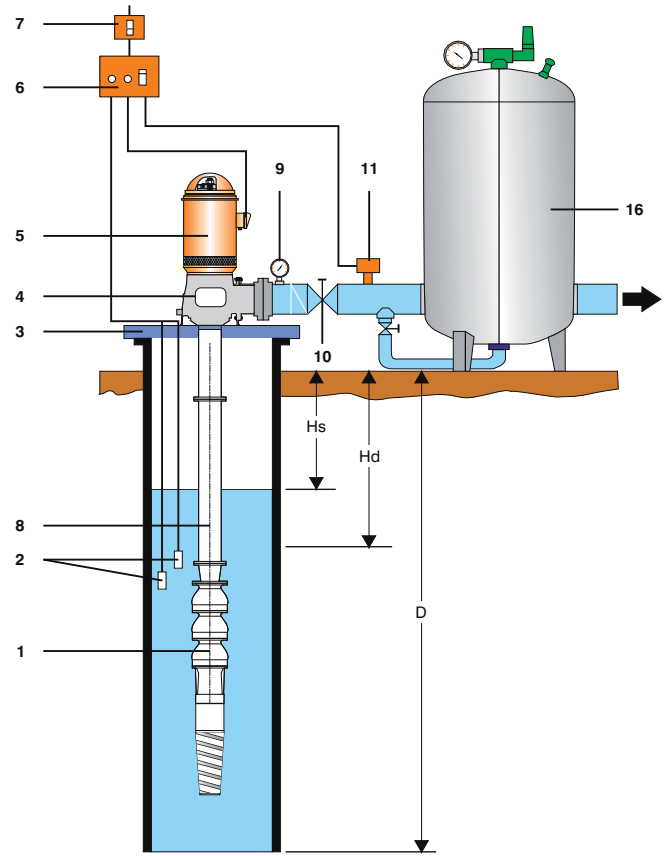
No	Part Name - Parça Adı	Part Description - Parça Tanımı	Materials Description - Malzeme Standardı
1	Adjusting nut - Ayar somunu		Carbon steel - Karbon çelik - ASTM A108 (1040)
2	Drive key - Tahrik kaması		Steel - Çelik - ASTM A29 (1049)
3	Headshaft - Başlık mili		Stainless steel - Paslanmaz çelik - ASTM A582 Type 420
4	Deflector ring - Su dağıtma rondelası	Water lube only - Su yağlamalı	Carbon steel - Karbon çelik - ASTM A108 (1040)
5	Discharge head - Çıkış başlığı		Cast iron - Pik döküm - ASTM A48 Class 30B
6	Discharge flange - Çıkış flanşı		Cast iron - Pik döküm - ASTM A48 Class 30B
7	Discharge pipe - Çıkış borusu		Pipe - Çelik boru - ASTM A53
8	Top column flange - Kolon borusu flanşı		Cast iron - Pik döküm - ASTM A48 Class 30B
9	Drain - Yağ boşaltma borusu	Water lube only - Su yağlamalı	Copper pipe - Bakır boru - ASTM B75 - 61
10	Packing - Salmastra	Water lube only - Su yağlamalı	Graphited soft seal - Grafitli yumusak salmastra
11	Stuffing box - Salmastra kutusu	Water lube only - Su yağlamalı	Cast iron - Pik döküm - ASTM A48 Class 30B
12	Lantern ring - Fener halkası	Water lube only - Su yağlamalı	Leaded red bronze - Kalaylı bronz G 83600
13	Packing gland - Salmastra baskısı	Water lube only - Su yağlamalı	Leaded red bronze - Kalaylı bronz G 83600
14	Stuffing box bushing - Salmastra burcu	Water lube only - Su yağlamalı	Leaded red bronze - Kalaylı bronz G 83600
15	Lubricator - Yağ deposu	Oil lube only - Yağ yağlamalı	Cast iron - Pik döküm - ASTM A48 Class 30B
16	Lubricator feed - Yağ damlalığı	Oil lube only - Yağ yağlamalı	Brass - Prinç - SAE 72
17	Tubing locknut - Yağ borusu emniyet somunu	Oil lube only - Yağ yağlamalı	Cast iron - Pik döküm - ASTM A48 Class 30B
18	Tubing tension nut - Yağ borusu gergi somunu	Oil lube only - Yağ yağlamalı	Cast iron - Pik döküm - ASTM A48 Class 30B
19	Seat ring - Sızdırmazlık halkası	Oil lube only - Yağ yağlamalı	Rubber O - ring - Kauçuk oring
20	Tubing connector - Konnektör	Oil lube only - Yağ yağlamalı	Leaded red bronze - Kalaylı bronz G 83600
21	Column pipe - Kolon borusu		Pipe - Çelik boru - ASTM A53
22	Column pipe coupling - Kolon borusu manşonu		Pipe - Çelik boru - ASTM A53
23	Lineshaft - Aramili	Water and oil lube	Stainless steel - Paslanmaz çelik - ASTM A582 Type 420 veya Carbon
		Su ve yağ yağlamalı	Steel Karbon çelik - ASTM A108 (1040)
24	Lineshaft coupling - Aramili manşonu	Water lube only - Su yağlamalı	Stainless Paslanmaz - ASTM A582 Type 420 veya Carbon steel Karbon çelik - ASTM A108 (1040)
25	Bearing retainer - Yatak Tutucu	Water lube only - Su yağlamalı	Leaded red bronze - Kalaylı bronz - G 83600
26	Rubber bearing - Lastik yatak	Water lube only - Su yağlamalı, oluklu	Rubber - Kauçuk - shore 70 - Shore 70 sertlik
27	Retaining ring - Tespit bileziği	Water lube only - Su yağlamalı	Leaded red bronze - Kalaylı bronz G 83600
28	Shaft sleeve - Mil gömleği	Water lube only - Su yağlamalı	Stainless steel - Paslanmaz çelik - ASTM A582 Type 420
29	Sleeve collet - Gömlek tespit bileziği	Water lube only - Su yağlamalı	Stainless steel - Paslanmaz çelik - ASTM A582 Type 420
30	Discharge bowl cap - Çıkış haznesi başlığı	Water lube only - Su yağlamalı	Leaded red bronze Kalaylı bronz G 83600
31	Lineshaft enclosing tube - Mil muhafaza borusu	Oil lube only - Yağ yağlamalı	Pipe - Çelik boru - ASTM A53
32	Lineshaft bearing - Aramili yatağı	Oil lube only - Yağ yağlamalı	Leaded red bronze - Kalaylı bronz G 83600
33	Enclosing tube support - Merkezleme lastiği	Oil lube only - Yağ yağlamalı	Rubber - Kauçuk - shore 70 - Shore 70 sertlik
34	Tube adapter - Adaptör	Oil lube only - Yağ yağlamalı	Leaded red bronze - Kalaylı bronz G 83600
35	Discharge bowl - Çıkış haznesi		Cast iron - Pik döküm - ASTM A48 Class 30B
36	Discharge bowl coupling - Çıkış haznesi manşonu		Cast iron - Pik döküm - ASTM A48 Class 30B
37	Discharge bowl bearing - Çıkış haznesi yatağı		Leaded red bronze - Kalaylı bronz G 83600
38	Pump shaft - Pompa mili		Stainless steel - Paslanmaz çelik - ASTM A582 Type 420
39	Intermediate bowl - Ara çanak		Cast iron - Pik döküm - ASTM A48 Class 30B
40	Intermediate bowl bearing - Ara çanak yatağı	Bronze with or without fluted rubber Bronz yatak oluklu kauçuklu veya oluklu kauçuksuz	Leaded red bronze - Kalaylı bronz G 83600 (B145 - 61 4A)(B145 - 61 4A) / Rubber Kauçuk shore 70 - Shore 70 sertlik
41	Bowl wear ring - Aşınma Bileziği		Leaded red bronze - Kalaylı bronz G 83600
42	Impeller - Çark		Leaded red bronze - Kalaylı bronz G 83600
43	Impeller lock collet - Çark tespit bileziği		Stainless steel - Paslanmaz çelik ASTM A582 Type 420
44	Suction bowl - Emiş haznesi		Cast iron - Pik döküm ASTM A48 Class 30B
45	Suction bowl bearing - Emiş haznesi yatağı		Leaded red bronze - Kalaylı bronz G 83600
46	Suction pipe - Emiş borusu		Pipe - Çelik boru ASTM A120
47	Strainer - Süzgeç	Basket or cone type Sepet ya da konik tip	Stell construction - Çelik konstrüksiyon - Paslanmaz veya galvanizli
48	Studs - Saplamar	For bolted types - saplamalı tipler için	Steel - Çelik ASTM A108 - 61 Gr. B1113
49	Bolts and nuts - Civata ve somunlar		Steel - Çelik ASTM A 307 - 61 Gr. A

\*Subject to change without any notice / Her türlü değişiklik hakkı saklıdır.

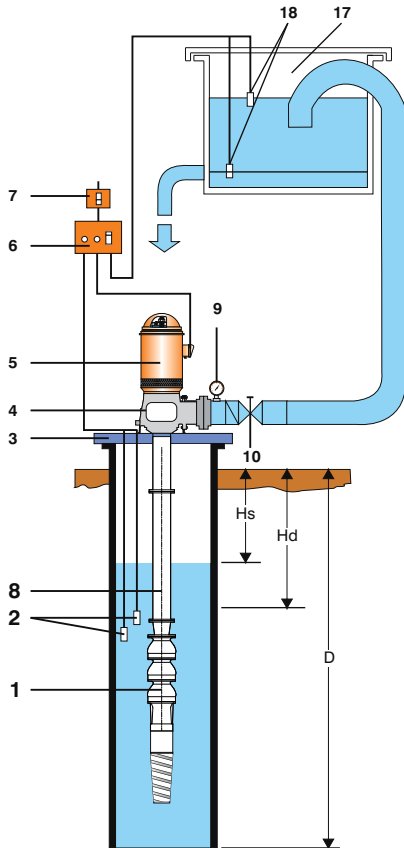
\*Other material can be provided up on request / Farklı malzeme uygulamaları yapılabilir.



Pumping to Hydro - Pneumatic Pressure Tank  
Hidrofor Tankına Pompaj



Pumping to Membrane Tank  
Membranlı Tanka Pompaj



Pumping to Storage Tank or Reservoir  
Depolama Tankına Pompaj

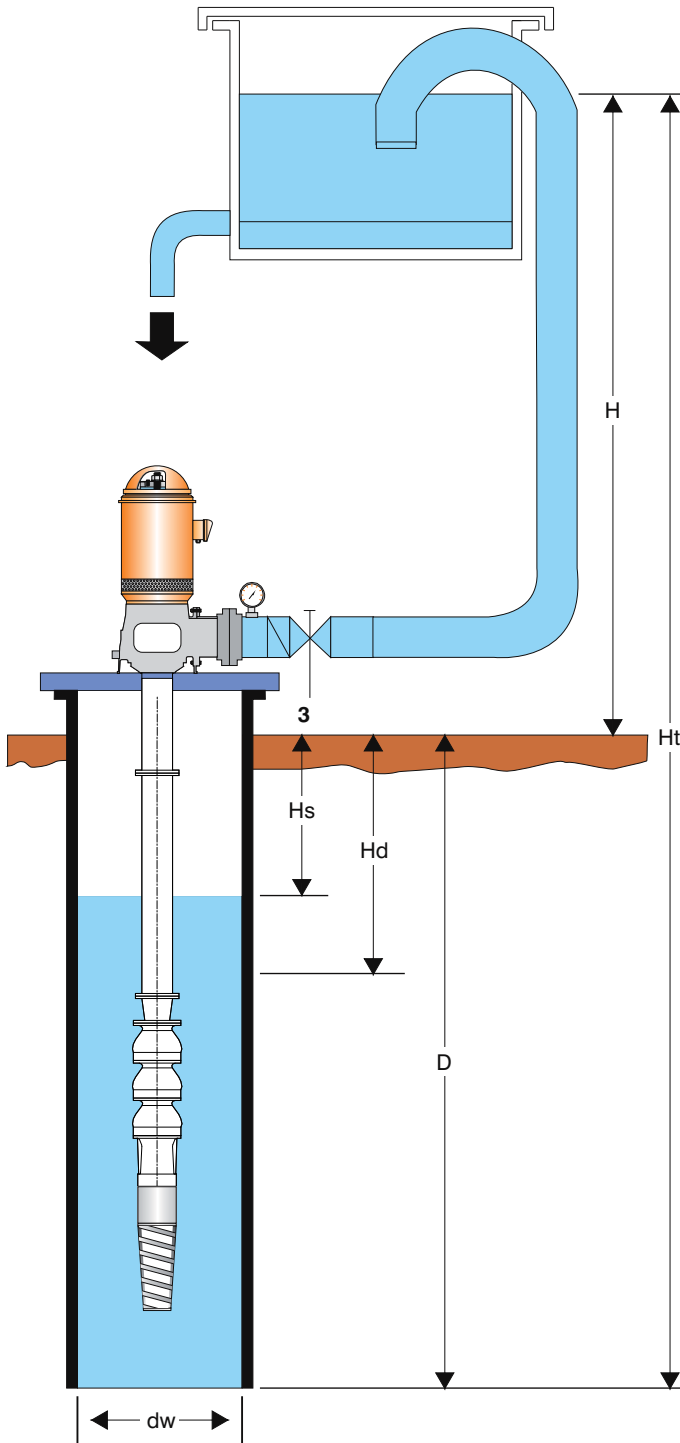
- |  |  |
|--|--|
| 1. Deep Well Turbine Pump<br>Derinkuyu Pompası                 | 10. Gate Valve<br>Sürgülü Vana                                   |
| 2. Column Pipe<br>Kolon Borusu                                 | 11. Pressure Switch<br>Basınç Şalteri                            |
| 3. Support Plate<br>Destek Plakası                             | 12. Pressure Tank<br>Basınçlı Tank                               |
| 4. Discharge Head<br>Çıkış Başlığı                             | 13. Air Inlet Control Probes<br>Hava Girişi Kontrol Elektrodları |
| 5. VHS Electric Motor<br>Dik Delik Milli "VHS" Elektrik Motoru | 14. Electric Valve<br>Elektrikli Vana                            |
| 6. Electric Control Board<br>Elektrik Panosu                   | 15. Compressor<br>Kompresör                                      |
| 7. Circuit Breaker<br>Ana Şalter                               | 16. Membrane Tank<br>Membranlı Tank                              |
| 8. Well Level Probes<br>Kuyu Seviye Elektrodları               | 17. Storage Tank<br>Depolama Tankı                               |
| 9. Pressure Gauge<br>Manometre                                 | 18. Start - Stop Probes<br>Pompa Çalıştırma Elektrodları         |

Hs - Static Head  
Statik Seviye

Hd - Dynamic Head  
Dinamik Seviye

D - Well Depth  
Kuyu Derinliği





#### Drive Types

##### Tahrik Tipleri

Vertical hollow shaft (VHS) or vertical solid shaft (VSS, V1) electrical motor

Voltage

Frequency

Transformer Power (kVA)

Dik Delik Milli (VHS) veya dik dolu milli (VSS)

Elektrik Motoru

Voltaj

Frekans

Trafo Gücü (kVA)

Data to be supplied in requests for proposal.

Başvurunun aşağıdaki bilgilerle yapılması ile en uygun pompa seçimi mümkün olacaktır.

#### Water Characteristics

##### Su Bilgileri

Usage (potable, industrial etc.)

Sand content in water ( $gr/m^3$ )

Temperature of water ( $^{\circ}C$ )

pH value

Others

Kullanım amacı

Sudaki kum miktarı ( $gr/m^3$ )

Su sıcaklığı ( $^{\circ}C$ )

pH değeri

Varsa diğer

#### Well Data

(Supplied by driller)

##### Kuyu Bilgileri

(Sondajcından Alınmalıdır)

Drilling year

Well Capacity (l/s)

Altitude of well (m)

Depth of well, D (m)

Casing diameter of well, dw (inch)

Static water level in well, Hs (m)

Dynamic water level, Hd (m)

Kuyu açılma tarihi

Kuyu verimi (l/s)

Kuyu başı rakımı (m)

Kuyu derinliği, D (m)

Kuyu teçhiz çapı, dw (inç)

Statik su seviyesi, Hs (m)

Dinamik su seviyesi, Hd (m)

#### Pump Data

##### Pompa Bilgileri

Required capacity, Q (l/s)

Required total manometric head, Hm (m)

İstenilen debi, Q (l/s)

Gereken toplam manometrik yükseklik, Hm (m)

#### In Case Hm is not known

##### Toplam Manometrik Yüksekliğin Bilinmediği

##### Durumlarda Gereken Bilgiler

Height of water in reservoir from the datum, H (m)

Length of pipe from well head to reservoir, L (m)

Diameter of pipe (inch)

Material and pressure class of pipe

Number of valves and bends along the piping

Kuyu başından depodaki su seviyesine kadar yükseklik, H (m)

Kuyu başından su deposuna kadar ulaşan boru boyu, L (m)

Boru Çapı, dp (mm)

Boru hattındaki vana, dirsek ve dönüş sayısı

#### Diesel or gasoline engine

(speed and power at optimum duty, if possible)

Dizel veya Benzinli Motor (mümkünse en iyi çalışma

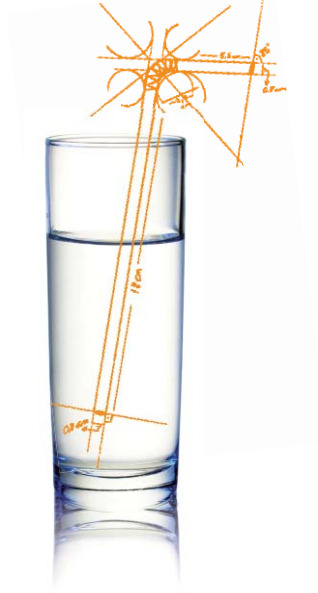
noktasında hızı ve gücü)

#### Belt and pulley system

##### Kayış Kasnak

# the Taste Engineering

MÜHENDİSLİĞİN  
tadına varın



**Layne  
Bowler**



**Layne Bowler Pompa Sanayi A.Ş. / Layne Bowler Pump Company Inc.**

İstanbul Karayolu 16.Km, P.K.3, 06930, Etimesgut, Ankara, Türkiye

Tel: (90 312) 255 96 51 • Fax: (90 312) 255 96 50

www.laynebowler.com.tr • layne@laynebowler.com.tr



TURQUM